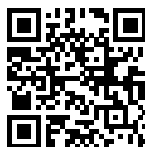


Évier Quadra



Eviers

Code: 1218 050



CARACTÉRISTIQUES

CUVE CARRÉE - RAYON 0/9

Les cuves carrées de Foster ont des bords verticaux parfaitement carrés, tandis que ceux du fond du cuve présentent un petit rayon de 9 mm qui facilite les opérations de nettoyage.

CUVE PROFONDE

Des cuves qui atteignent une profondeur importante, plus de 20 cm, grâce à la technologie de production avancée, qui offrent une grande capacité et une grande commodité dans toutes les opérations de lavage.

ÉVIERS PROFONDS

Acier de 1 mm d'épaisseur. Une épaisseur importante qui garantit une résistance maximale pour les éviers qui ne connaissent pas les signes du temps.

FOND DE DIAMANT

L'évacuation de l'eau au fond du cuve est une caractéristique importante, toujours soignée dans les solutions Foster. Dans les modèles carrés à fond plat, la vidange est garantie par l'élégant motif en losange qui facilite l'évacuation de l'eau.

PÉRIMÈTRE TROP COMPLET

Le trop plein est un dispositif de sécurité toujours présent sur les éviers Foster qui empêche l'eau de déborder de la cuve en cas d'oubli. La solution du vidange périmétrique améliore l'esthétique grâce à sa forme carrée et essentielle.

VIDANGE 3,5" BASKET

La vidange est équipé d'une grande bonde de 3,5", avec un bouchon à panier pratique qui empêche les parties solides de s'écouler dans le drain.

DÉTAILS

Bord d'installation

A fleur | FTS

Finition

Brossée Foster

Matériau

Acier inoxydable AISI 304

Textures

Satiné

Base

90 cm

Dimensions

864x464 mm

Équipement standard

Crochets de fixation, joint, vidange, trop-plein et siphon, Emballage en boîte

Trous mitigeur

Pas de trous en standard

Trou d'encastrement

Voir fiche technique

Égouttoir

Non

Largeur

86 cm

Mesure cuve

800 x 400 mm

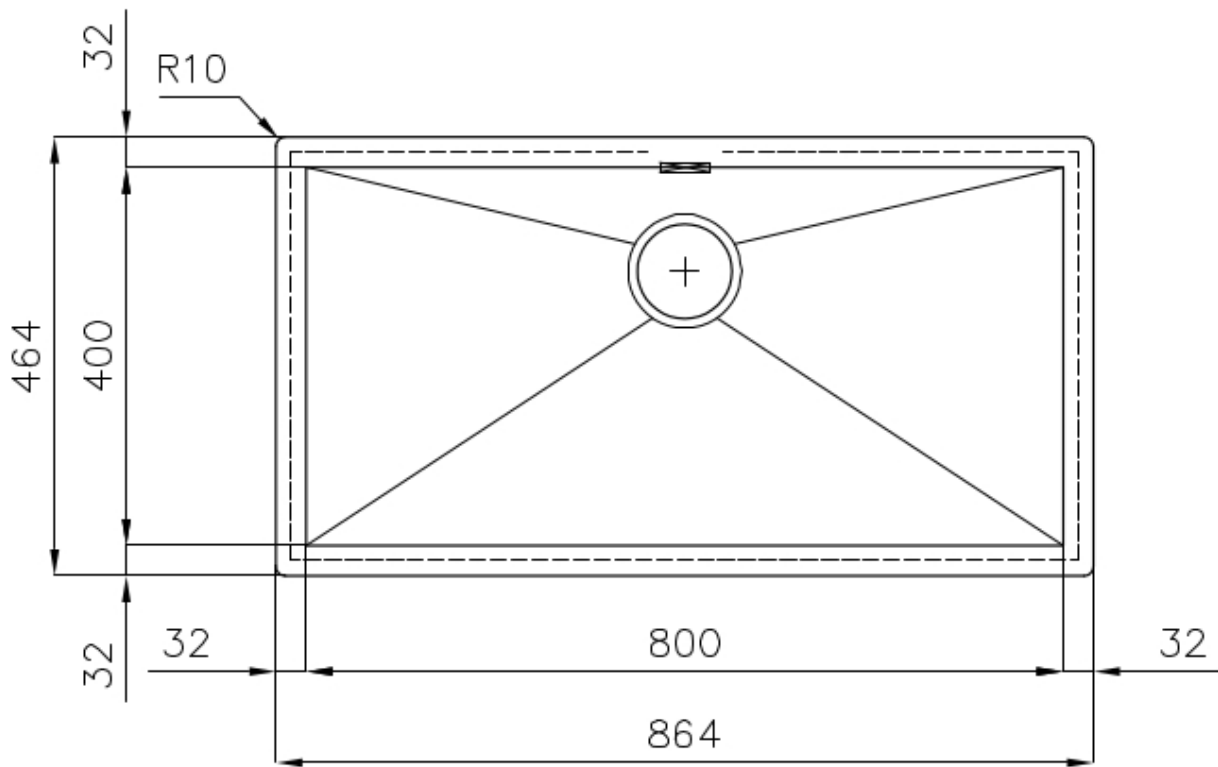
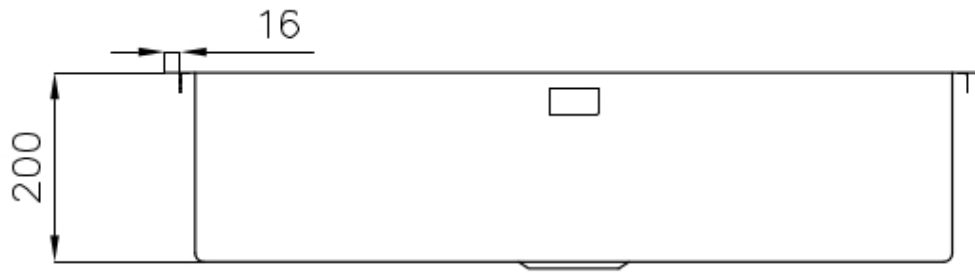
Numéro cuves

1 cuve

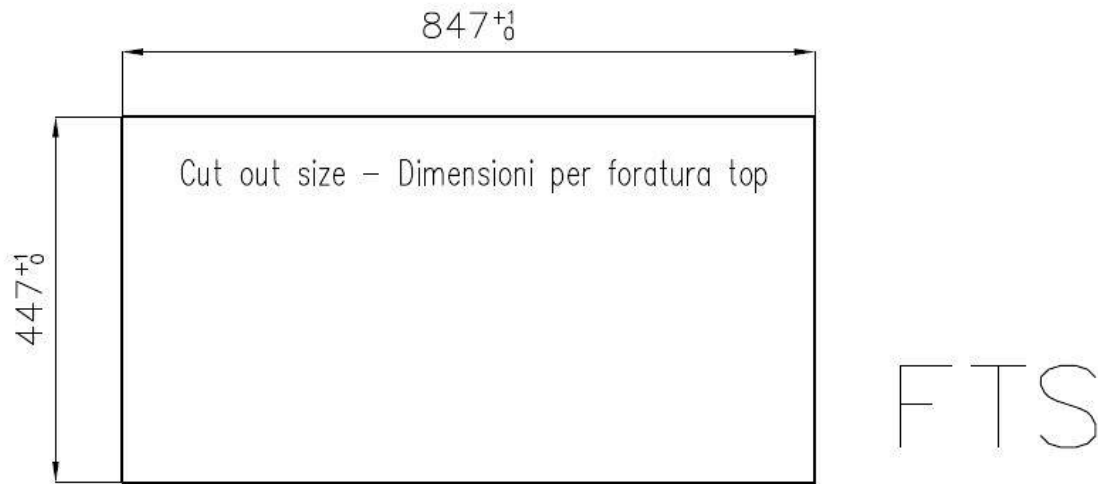
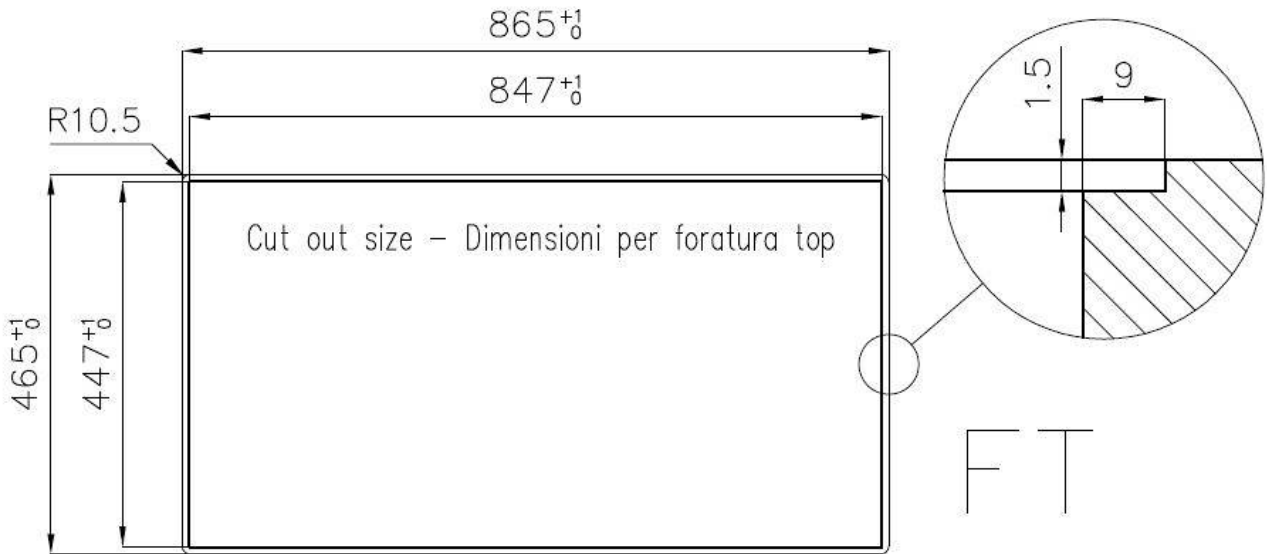
Vidange

Vidange de 3,5

DESSINS TECHNIQUES



Lavello serie Quadra cod. 1218/050



ACCESSOIRES OPTIONNELS



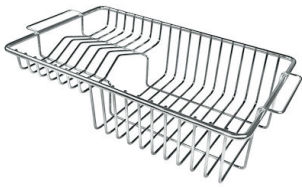
Cuvette blanche
8153 100



Grille porte-assiettes inox ne peut être utilisé qu'en combinaison avec les accessoires 8644 003
8100 154



Panier à vaisselle inox
8100 303
* uniquement en combinaison avec l'accessoire 8644 101



Panier à vaisselle inox
8100 201



Panier en acier inoxydable
8612 000



Planche de découpe en HDPE
8657 001



Planche de découpe en verre
8631 300



Planche de découpe Twin in HDPE
8644 101



Copy
8100 617



Cuvette perforée en acier inoxydable
8151 000

* uniquement en combinaison avec l'accessoire 8644 101



Kit râpes avec anneau de support et cuvette
8159 101

* uniquement en combinaison avec l'accessoire 8644 101

DÉCHETS AUTOMATIQUES EN OPTION



Vidange automatique - PM
8407 113



Vidange automatique Space - PA
8407 108



Vidange automatique Space - PE
8407 109



Vidange automatique Space Light - PL
8407 117



Vidange automatique Space Milano
8407 115



Vidange automatique Space Push - PP
8407 116